

## 1 安培钛酸锂电池充电管理集成电路 CN3155 应用电路图

### 1、 简介

CN3155 是可以对 1-2 节钛酸锂电池进行充电的充电器电路。该器件内部包括功率晶体管，应用时不需要外部的电流检测电阻和阻流二极管，因此只需要极少的外围元器件，非常适用于便携式应用的领域。

### 2、 特点

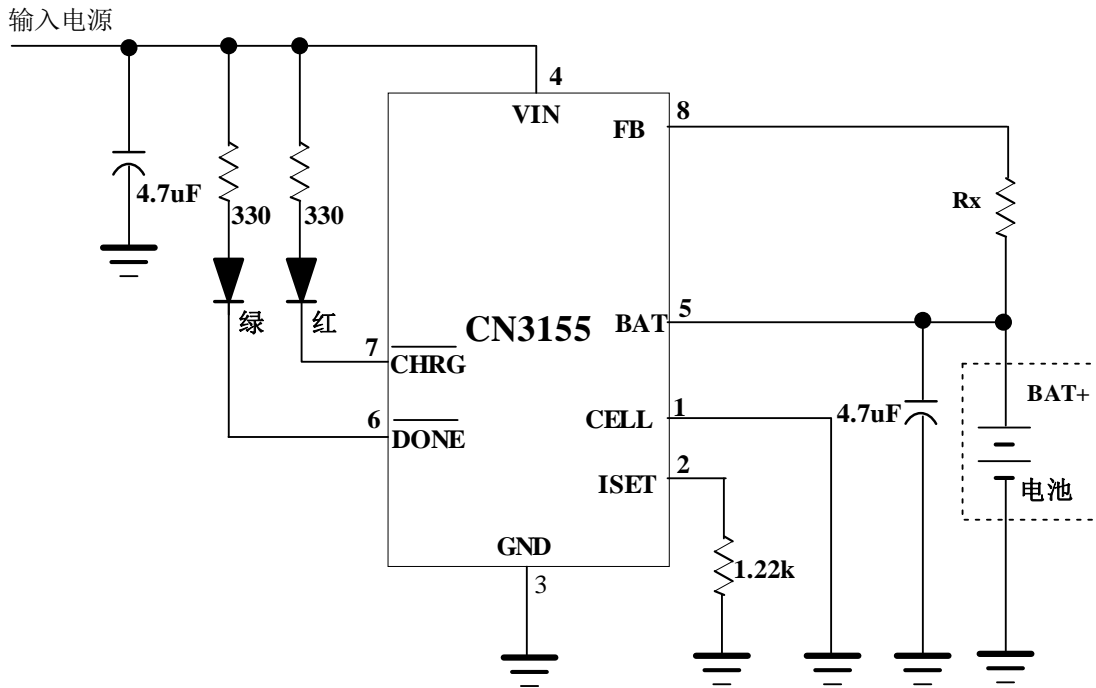
- 对 1-2 节钛酸锂电池充电
- 片内功率晶体管
- 不需要外部阻流二极管和电流检测电阻
- 不连接电池时，可以作为电压源使用
- 在电池电压较低时采用小电流的预充电模式
- 用户可编程的持续充电电流可达 1A
- 采用涓流/恒流/定时充电模式
- 电源电压掉电时自动进入低功耗的睡眠模式
- 状态指示输出可驱动 LED 或与单片机接口
- 电池温度监测功能
- 芯片使能输入端
- 封装形式 SOP8
- 产品无铅化

### 3、 应用

- 移动电源
- 电子玩具
- 便携式玩具
- 独立钛酸锂电池充电器

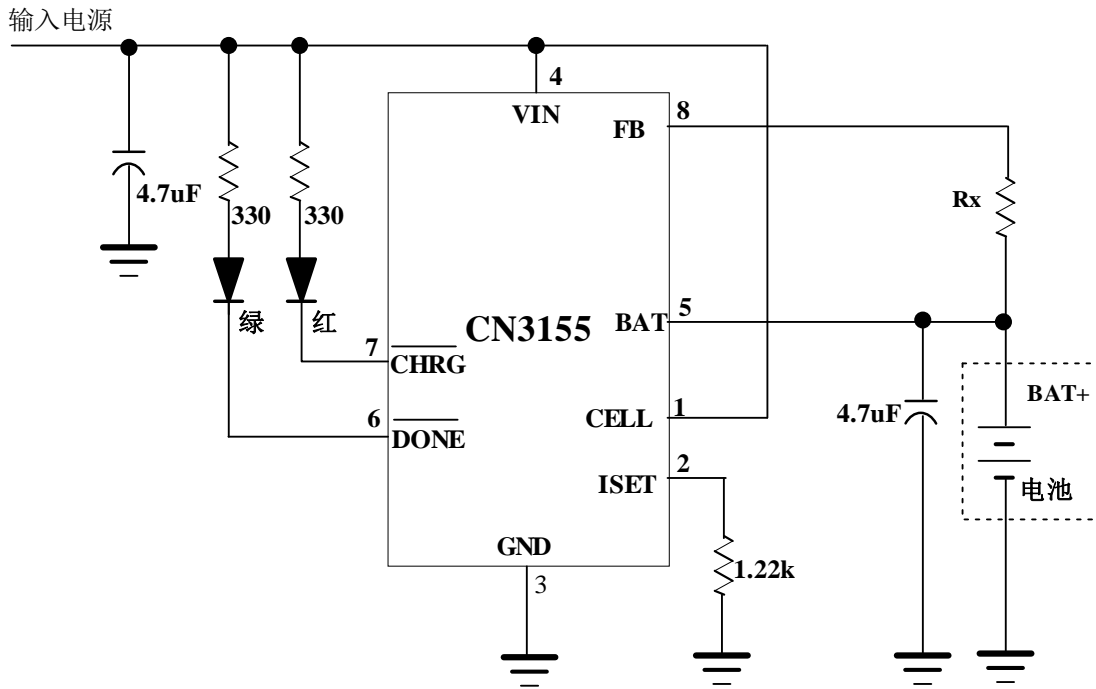
## 应用电路 1

单节钛酸锂电池，1A 充电，应用电路图。



## 应用电路2

两节钛酸锂电池，1A 充电，应用电路图。



## 应用电路 3 (适合同时应用 USB 接口和墙上适配器充电)

同时应用 USB 接口和墙上适配器为锂电池充电，当墙上适配器有电时，则使用墙上适配器充电；当墙上适配器没电时，则使用 USB 接口为锂电池充电。本应用电路只给出输入电源的连接，其它管脚的连接参照前面的应用电路。

