

CN5611/CN5612 应用电路

1. 驱动单只白色发光二极管：

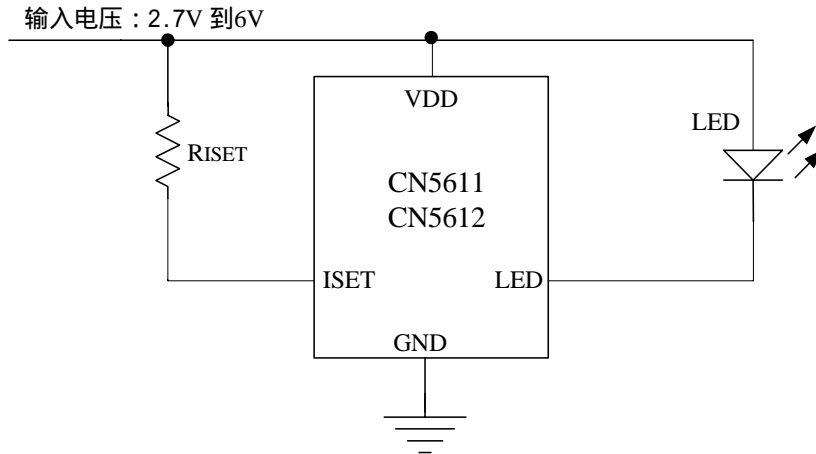


图 1 驱动单只白色发光二极管电路

2. 驱动多只并联发光二极管：

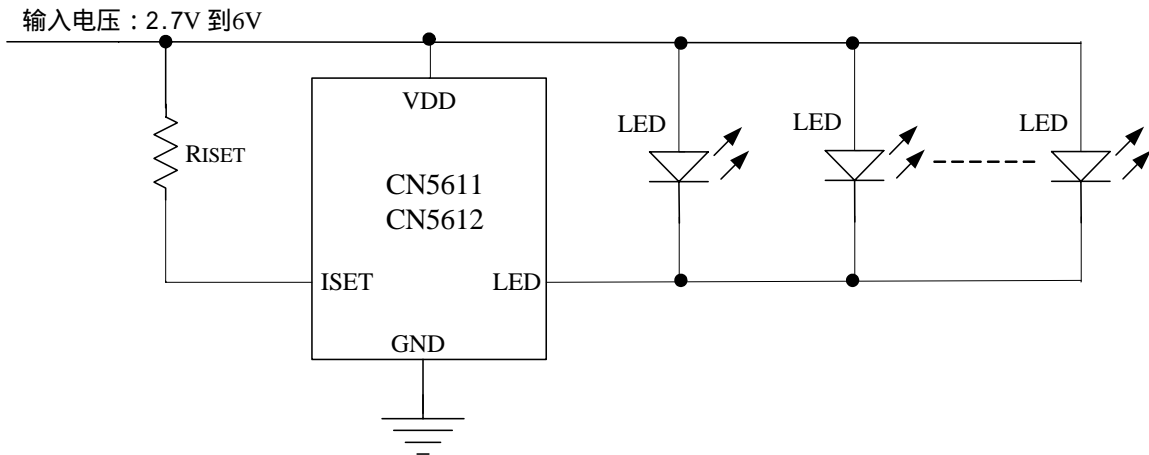


图 2 驱动多只并联白色发光二极管电路

在应用图 2 中所示的电路时，应注意以下两点：

- (1) 流经所有发光二极管的电流之和等于所设置的 LED 管脚电流。
- (2) 发光二极管的正向导通压降应基本相同，否则可能导致流经各个发光二极管的电流不均匀。

3. 用两个独立电源驱动多个串联发光二极管(LED)：

当有两个独立电源，需要驱动多个串联发光二极管时，可参考图 3-1 所示的电路。VIN 是用来驱动多个发光二极管的高电压源，VDD 提供 CN5611/CN5612 的工作电压。

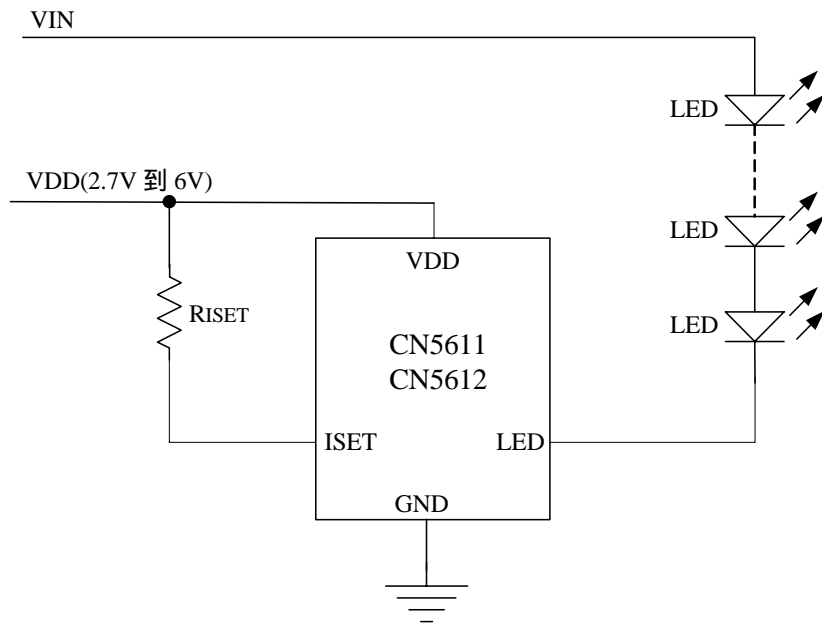


图3-1 用两个电压源驱动多个LED

在应用图 3-1 所示的电路时，应保证在最坏情况下，施加到 LED 管脚的电压低于 6V。同时也要注意，如果 LED 管脚的电压比较高，则 CN5611/CN5612 的功耗比较高，内部的过温保护电路启动，导致 LED 管脚的电流减小。这时可以考虑在 LED 管脚和 LED 灯之间串接一个或几个普通二极管（如 1N4007 等），如图 3-2 所示，以减低 LED 管脚的电压。当然 LED 管脚的电压应大于 CN5611/CN5612 技术规格书中所列明的 LED 管脚电压差，以保证 LED 管脚电流的准确性。

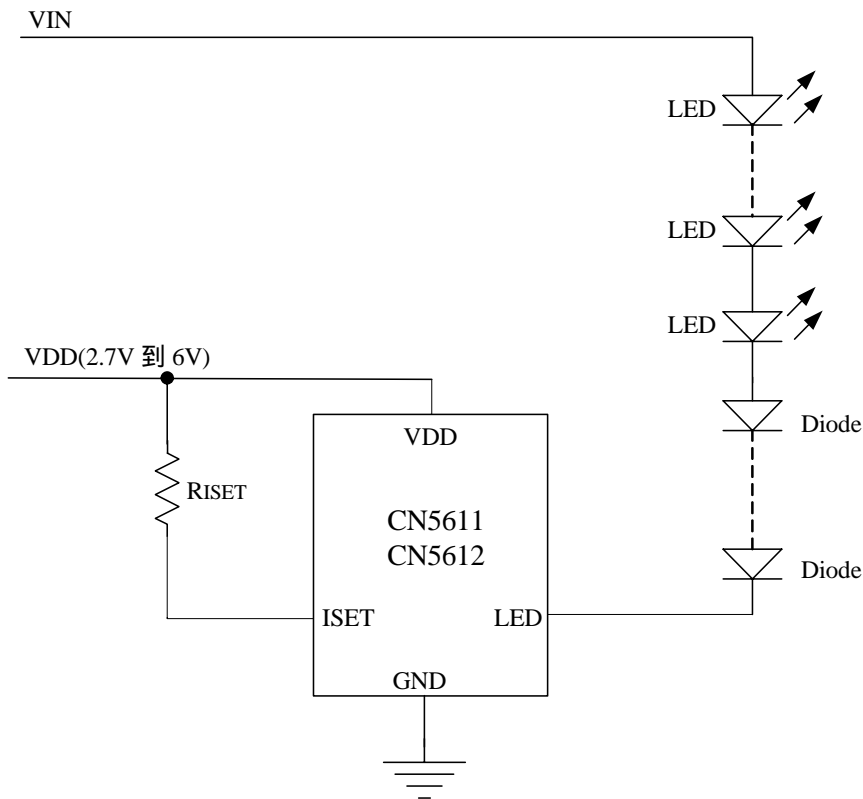


图3-2 用两个电压源驱动多个LED（串接二极管以减低LED管脚电压）

4. 用一个电源驱动多个串联LED：

当需要用一個电源驱动多个串联发光二极管时，可参考图4-1所示的电路。

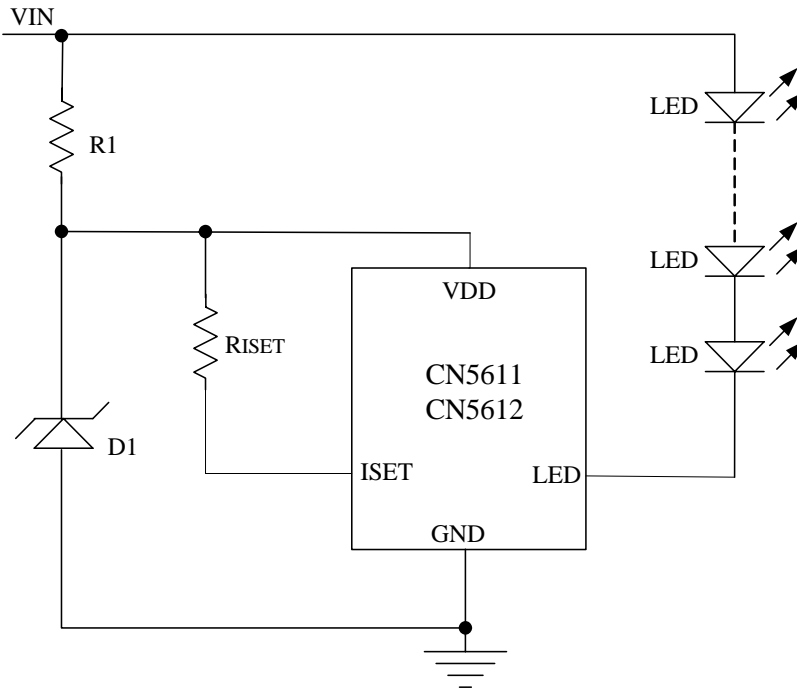


图4-1 用一个高电压源驱动多个LED

在应用图4-1所示的电路时，应保证在最坏情况下，施加到LED管脚的电压低于6V。同时也要注意，如果LED管脚的电压比较高，则CN5611/CN5612的功耗比较高，内部的过温保护电路启动，导致LED管脚的电流减小。这时可以考虑在LED管脚和LED灯之间串接一个或几个普通二极管（如1N4007等），如图4-2所示，以减低LED管脚的电压。当然LED管脚的电压应大于CN5611/CN5612技术规格书中所列明的LED管脚电压差，以保证LED管脚电流的准确性。

在图4-1和图4-2所示的电路中，稳压二极管D1的击穿电压应该在2.7V到6V之间，R1的电阻值要足够小，使得在最坏情况下流过R1的电流大于3毫安。

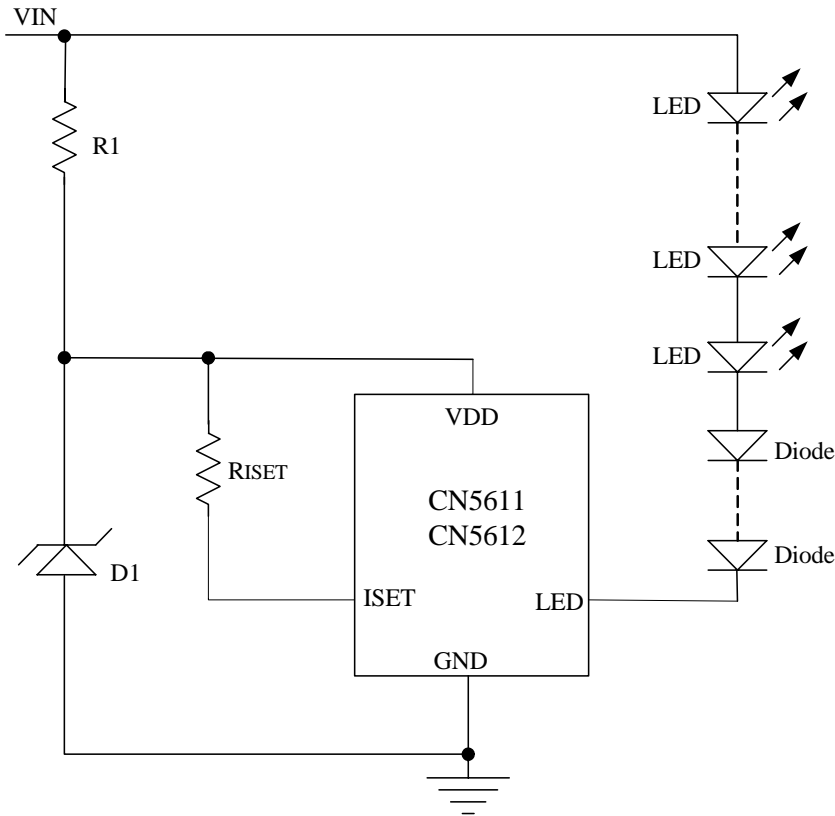


图4-1 用一个高电压源驱动多个LED（串接二极管以减低LED管脚电压）

5. 用PWM信号调整LED亮度

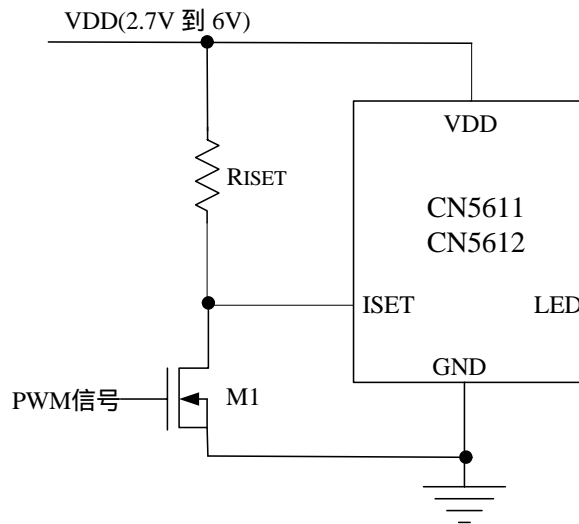


图5 用PWM信号调整LED亮度

当PWM信号加到N沟道场效应晶体管M1的栅极上时，流进LED管脚的电流在零和所设计的电流值之间变化，这样流进LED管脚的平均电流就受PWM信号的控制。LED的平均电流随PWM信号占空比的增加而减小，100%的占空比将完全关断LED管脚的电流；0%的占空比使得LED管脚的电流为最大值即所设计的值。PWM信号的频率应该小于10KHz。

6. 用逻辑信号调整LED亮度

如果只需要分几个档次来调整发光二极管的亮度，可以用逻辑信号来实现，图6示出了分两个档次来调整发光二极管的电流的电路。R_{ISET1}设置了流经LED管脚的最小电流（当P沟道场效应晶体管关

断时，即逻辑信号为高电平的情况）。 R_{ISET2} 设置了流经LED管脚的电流的增加量（逻辑信号为低电平）。

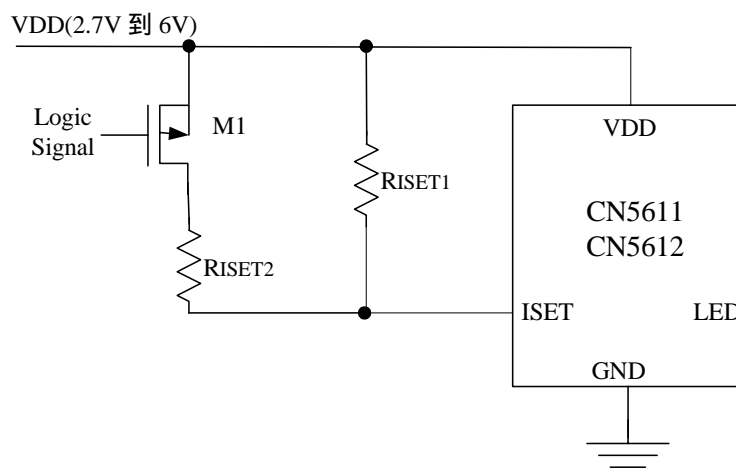


图6 用逻辑信号调整LED亮度

7. 用可变电阻调整LED亮度

用一个可变电阻可以连续调整发光二极管的亮度，如图7所示。 R_{ISET1} 设置了流经LED管脚的最大电流， R_{ISET2} 为可变电阻，改变 R_{ISET2} 的电阻值就可以连续改变发光二极管的亮度。

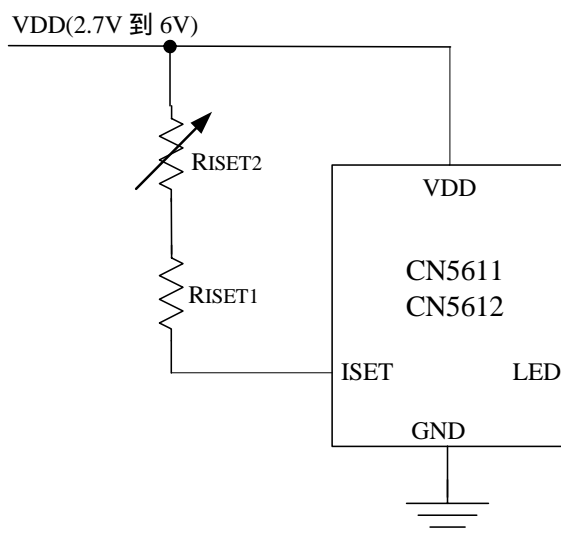


图7 用可变电阻调整LED亮度

8. CN5611/CN5612加锂电池电压过放保护

当用锂电池作为电源为CN5611/CN5612和LED灯供电时，需要为锂电池提供电压过放保护，见图8所示的电路。

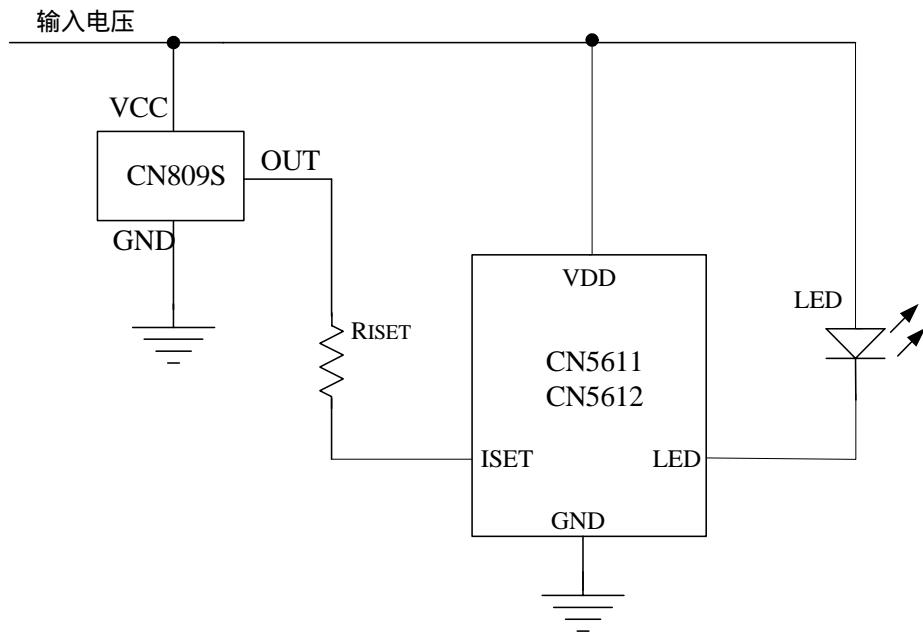


图 8 CN5611/CN5612 加锂电池电压过放保护

CN809S 是电压检测电路，当电池电压大于 2.93V 时，CN809S 输出高电平，CN5611 的 LED 端有电流流入，点亮 LED 灯；当电池电压低于 2.93 伏时，CN809S 输出低电平，CN5611 的 LED 端没有电流，LED 灯灭。CN809S 的技术规格书可从 www.consonance-elec.com 下载。